

**ACERT™**  
Technology

新世代環境対応型エンジン搭載

# 320D RR 320D LRR

油圧ショベル  
〔汎用小旋回機〕

**CAT®**

**REGA**

- 運転質量：22,700kg (320D RR GLC-T6)  
23,300kg (320D LRR GLC-T6)
- 標準バケット容量：0.8m<sup>3</sup> (IBJIS 0.7m<sup>3</sup>) (320D RR GLC-T6)  
0.9m<sup>3</sup> (IBJIS 0.8m<sup>3</sup>) (320D LRR GLC-T6)
- エンジン定格出力：103kW (140PS)

特定特殊自動車排出ガス基準適合車

国土交通省超低騒音型建設機械

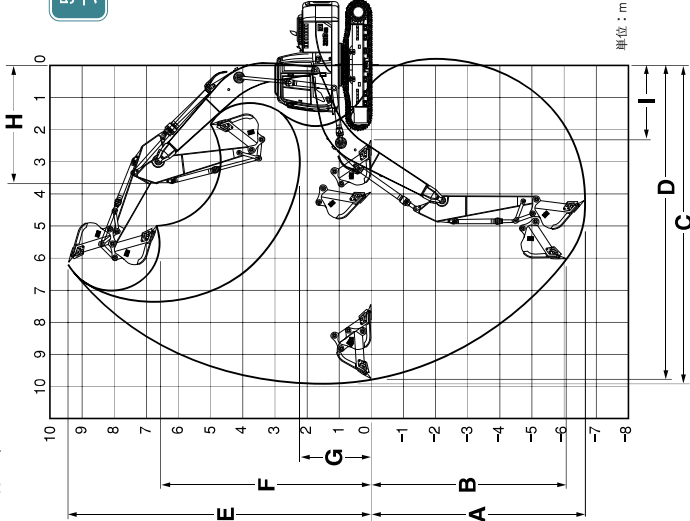


■ 運転質量／バケット容量／掘削力／寸法／接地圧

仕様	320D RR				320D LRR			
	5.7mアーム / 2.6mアーム		5.7mアーム / 2.9mアーム		5.7mアーム / 2.9mアーム		GLC カスタム	
運 転 質 量	kg	22,700	T6	T6	24,600	T6	T6	23,300
バケット容量	新JIS (EUJIS) m <sup>3</sup>	0.8 (0.7)	0.8 (0.7)	0.8 (0.7)	0.9 (0.8)	0.9 (0.8)	0.9 (0.8)	0.9 (0.8)
アーム容量	kN(tonf)	109 (11.1)	109 (11.1)	103 (10.5)	103 (10.5)	109 (11.1)	109 (11.1)	109 (11.1)
バケット幅	kN(tonf)	149 (15.2)	149 (15.2)	143 (14.5)	143 (14.5)	149 (15.2)	149 (15.2)	149 (15.2)
全長 (輸送姿勢時)	mm	8,770			8,980			8,980
全幅 (トラック全幅)	mm	2,800			2,980			2,980
上部旋回全幅 (ミラー含む)	mm	3,130			3,130			3,130
全高 (フルバール/輸送姿勢)	mm	3,030			3,030			3,030
トラック全長	mm	4,075			4,455			4,455
履帯中心距離	mm	2,200			2,380			2,380
タンブラ中心距離	mm	3,265			3,650			3,650
最低地上高 (タグ/履帯含まず)	mm	450			450			450
後端旋回半径	mm	2,000			2,000			2,000
足シユ幅	mm	600TG			600TG			600TG
接地圧	kPa(kgf/cm <sup>2</sup> )	52 (0.53)			57 (0.58)			48 (0.49)

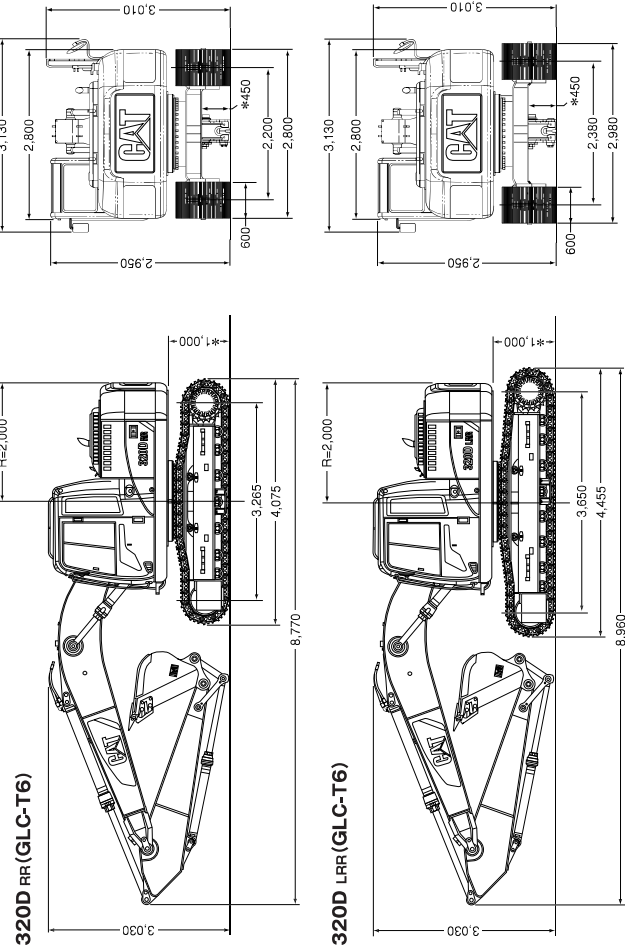
※ T6:ショベルブローワーシステム  
※ 接地圧は自重による単位表示です。( )内は標準の単位表示による参考値です。

■ 作業範囲



単位: m

■ 外形図 [単位: mm ※ラジ高含まず]

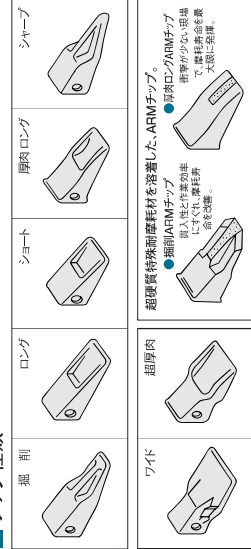


■ バケット種類 / 適用フロント

バケット容量 新JIS (EUJIS)	山 積 平 積	掘 削		強化掘削	
		0.8 (0.7) ※1	1.0 (0.9)	0.8 (0.7) ※2	0.9 (0.8) 階層用※2
バケット幅	mm	1,100	1,230	1,230	1,240
バケット質量	kg	680	720	740	830
バケットソール		5	5	5	5
バケットソール		B	B	B	B
320D HH		◎	◎	◎	◎
320D LRR		◎	◎	◎	◎

◎標準バケット ◎後部可能 ※適用注意 →後部不可 ※1 掘削バケットおよびマルチタレントブームシステム(バケット)も利用可能です。 ※2 セルタイトニングブームシステム(バケット)も利用可能です。

■ チップ種類



■ セルタイトニングブーム※



強力な保持性と耐摩耗性を兼ね、アダプタ寿命の延長にも貢献する新世代のソールシステムです。

※掘削の形状・材質により耐用時間を異なるアダプタ・CAT(バケット)用履帯が適用です。