

HITACHI

ZAXIS-5B シリーズ マルチブーム解体仕様機

Reliable solutions

パッケージ

マルチブーム解体仕様機

ZAXIS350LCK/480LCK

APPLICATION & ATTACHMENT



特定特殊自動車
排出ガス2011年基準
適合車



国土交通省
低騒音型建設機械
指定機

写真には装備品に含まれないアタッチメントが装備されています。

ハイリフトフロントは、傾斜地、ガラ上での作業は禁止です。作業は水平堅土上で行ってください。また、いずれのフロントにおいても、機械の作業範囲や破碎した物体の飛来などにより、作業員に危険が生じる恐れのある範囲の現場には、運転者以外の作業員が立ち入らないように柵やカラーコーンなどの設置が必要です。

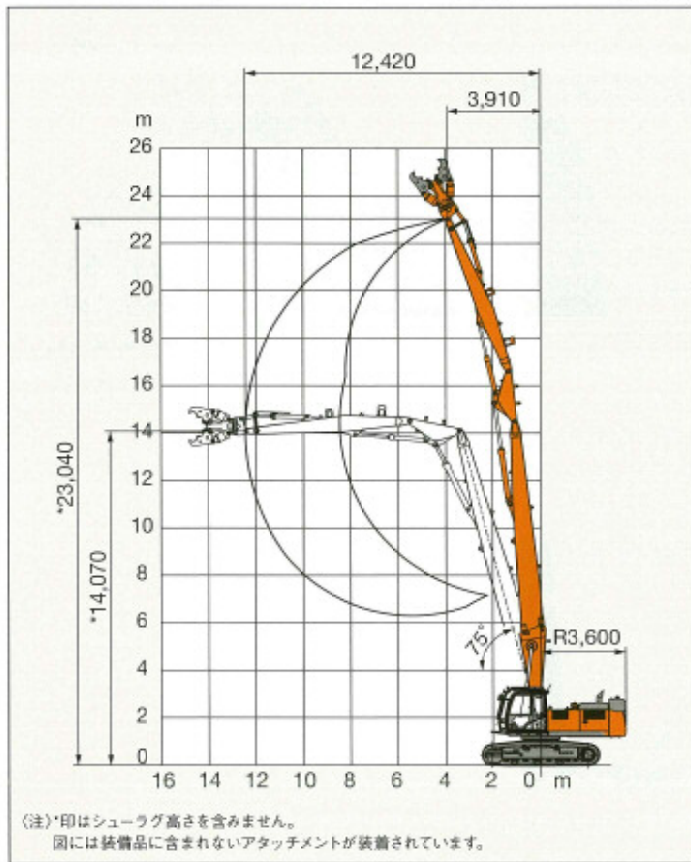
フロント	ZX350LCK-5B		ZX480LCK-5B	
	ハイリフト フロント仕様	ツーピースブーム フロント仕様	ハイリフト フロント仕様	ツーピースブーム フロント仕様
作業高さ (アーム先端ピン)	23 m	13.4 m	27 m	14.6 m
エンジン定格出力	202 kW(275 PS)		270 kW(367 PS)	
運転質量 (圧砕機付き)	45,600 kg	45,800 kg	66,200 kg	65,000 kg
アタッチメント装着可能質量	2,600 kg	4,000 kg	2,600 kg	4,500 kg

SPECIFICATIONS

■ 作業範囲図

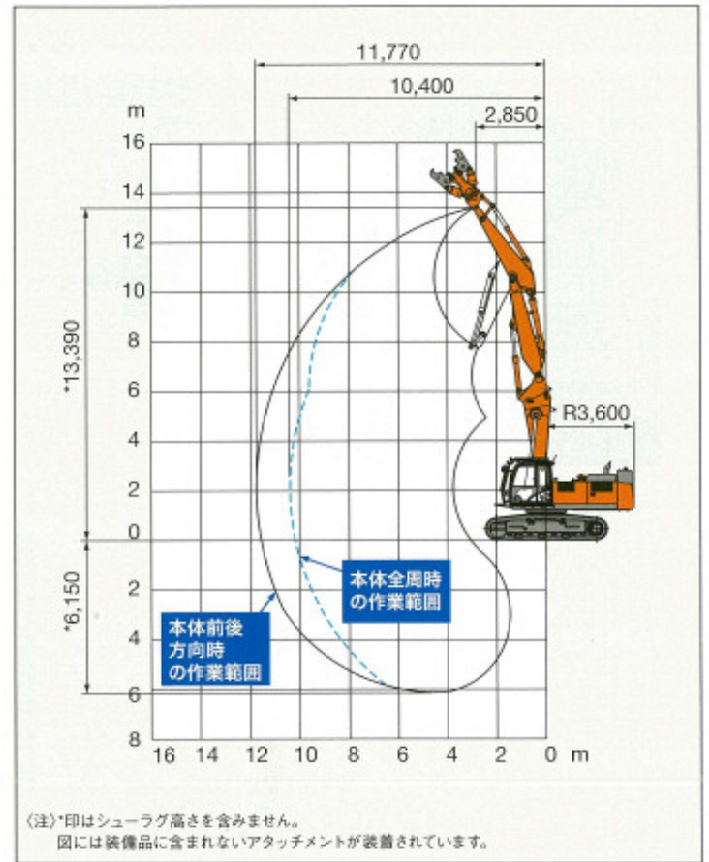
ZX350LCK-5B 23 m ハイリフトフロント仕様

単位：mm



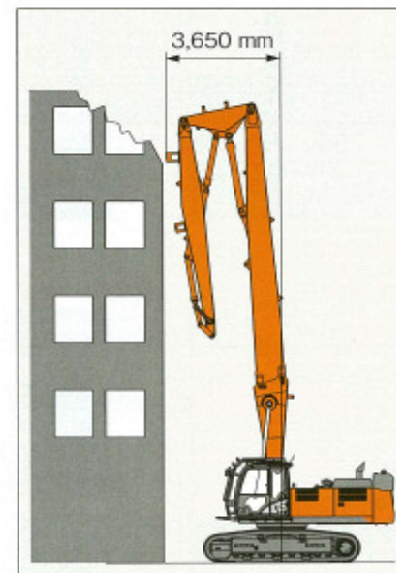
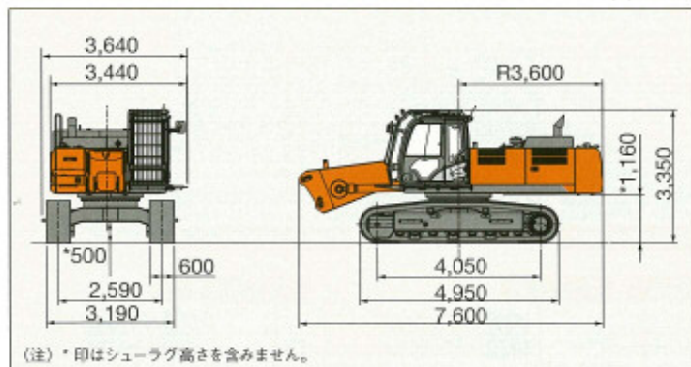
ZX350LCK-5B ツーピースブームフロント仕様

単位：mm



■ 寸法図

単位：mm



狭い解体現場でも解体対象物に接近でき、作業がスムーズに行えます。

機種	マルチブーム解体仕様機	
	ZX350LCK-5B	
フロント仕様	23 m ハイリフト フロント仕様	13.4 m ツーピースブーム フロント仕様
エンジン名称	いすゞ A-6HK1X	
エンジン定格出力 kW/min ⁻¹ (PS/rpm)	202/1,900 (275/1,900)	
旋回速度 min ⁻¹ (rpm)	9.7 (9.7)	
走行速度 高/低 km/h	5.0/3.2	
燃料タンク容量 (軽油) L	630	
運転質量 (アタッチメント付き)※ kg	45,600	45,800
接地圧 kPa(kgf/cm ²)※	85(0.87)	86(0.87)
アタッチメント装着可能質量 kg	2,600	4,000

(注) 単位は、国際単位系 (SI) による表示です。() 内は、従来の単位表示を参考値として併記しました。

※運転質量はアタッチメント装着可能質量を付加した数値です。