

マルチブーム解体仕様機

APPLICATION & ATTACHMENT



ハイリフトフロントは、傾斜地、ガラ上での作業は禁止です。作業は水平堅土上で行ってください。また、いずれのフロントにおいても、機械の作業範囲や破砕した物体の飛来などにより、作業員に危険が生じるおそれのある範囲の現場には、運転者以外の作業員が立ち入らないように柵やカラーコーンなどの設置が必要です。

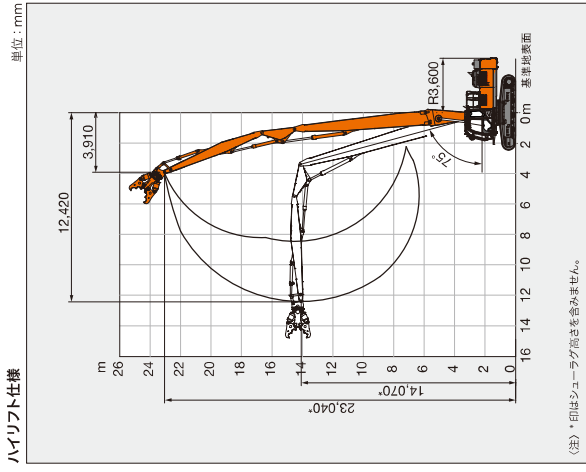
ZAXIS350LCK

■ 型式	ZX350LCK-6		
■ エンジン定格出力	202 kW (275 PS)		
■ フロント	ハイリフト仕様	ツーピースブーム仕様	バックホウ仕様
■ 作業高さ (アーム先端ピン)	23 m	13.4 m	10.9 m
■ 運転質量 (アタッチメント付き)	46,000 kg	46,300 kg	41,100 kg
■ アタッチメント装着可能質量	2,600 kg	4,000 kg	3,890 kg

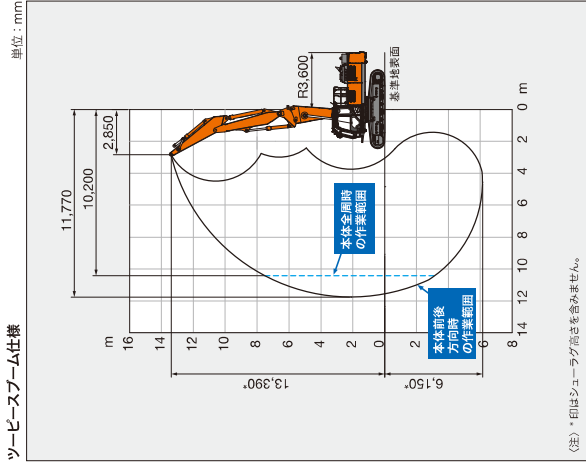
SPECIFICATIONS

■ 作業範囲図

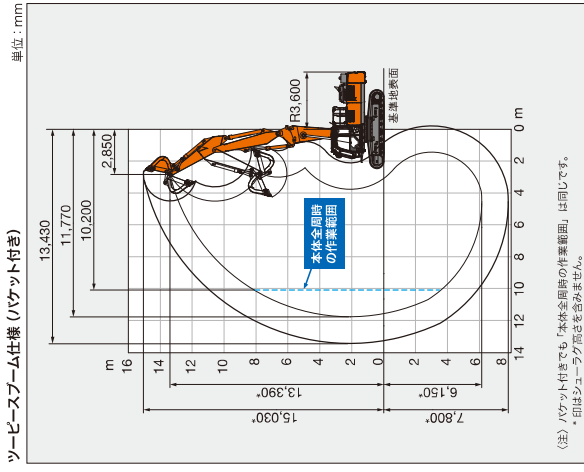
ハイリフト仕様



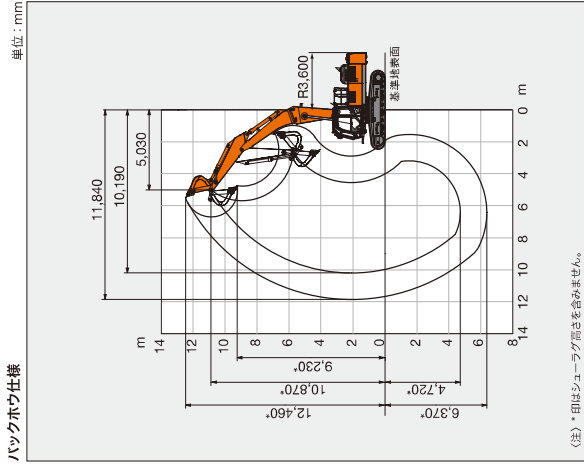
ツーピースアーム仕様



ツーピースアーム仕様 (バケット付き)

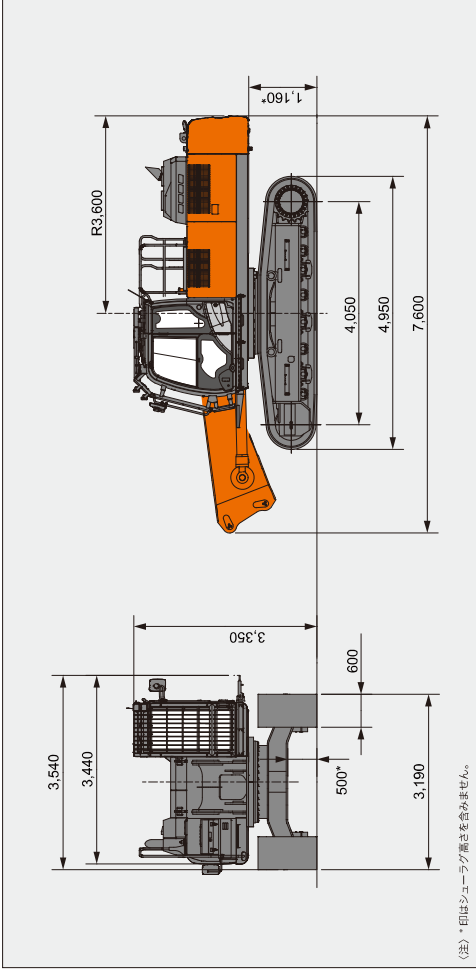


バックホウ仕様



■ 寸法図

単位: mm



機種	ZX350LCK-6		
フロント仕様	ハイリフト仕様	ツーピースアーム仕様	バックホウ仕様
エンジン名称	いすゞ AQ-6HK1X		
エンジン定格出力	202/1,900 (275/1,900)		
回転速度	9.7 (9.7)		
走行速度 高 / 低	5.0/3.2		
燃料タンク容量 (軽油)	630		
廃棄水タンク容量	70		
運転質量 (アタッチメント付き) ※	46,300		
接地圧	93		
アタッチメント装着可能質量	4,000		
排出ガス規制/届出情報	4,000		
特定特殊自動車の車名および型式	日立 DDQA		
特定原動機の名前および型式	いすゞ 6HK1XDOA		

(注) 単位は、国際単位系 (SI) による表示です。() 内は、従来の単位表示を参考値として併記しました。
※ 運転質量はアタッチメント装着可能質量を付加した数値です。